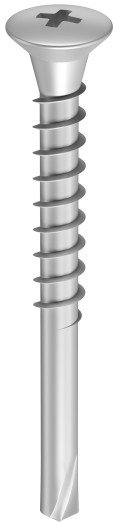


HECO ITALIA EFG S.r.l.
Sede Amministrativa
Via Marze, 30 C
36060 Romano d'Ezzelino
(VI) ITALIA

HECO ITALIA EFG S.r.l.
Sede Legale
Largo Parolini, 117
36061 Bassano del
Grappa (VI) ITALIA

C.F. e P. IVA 02716960246
REA VI-268939
Cap. soc. € 119.000,00 i.v.
Telefono +39 0424 512111
Telefax +39 0424 512115
E-mail info@heco.it
Web www.heco.it



Scheda tecnica

Viti EFG 250 Viti per serramenti in PVC

Codice di identificazione unico del prodotto tipo:

Unique Identification code of the product type:

EFG 250 - Viti perforanti per serramenti in PVC

Numero di tipo, lotto o serie o altro elemento che permetta l'identificazione del prodotto:

Type, batch or serial number:

Il numero di lotto è indicato nell' etichetta posta sulla parte frontale della confezione

Uso previsto del prodotto da costruzione in accordo alla specifica tecnica:

Intended use or uses of the construction product, in acc. to applicable technical specification, as foreste by the manufacturer:

Viti autofilettanti per fissaggio ferramenta su profili in PVC

Norma TBDK vers. 2011-02-04 Direttiva Fissaggio di elementi portanti di ferramenta per battenti ad anta e ad anta-ribalta con definizioni relative alla ferramenta per battenti ad anta e ad anta-ribalta e alle possibili posizioni di montaggio

Nome, denominazione commerciale e indirizzo del distributore ai sensi dell'art. 11 (5):

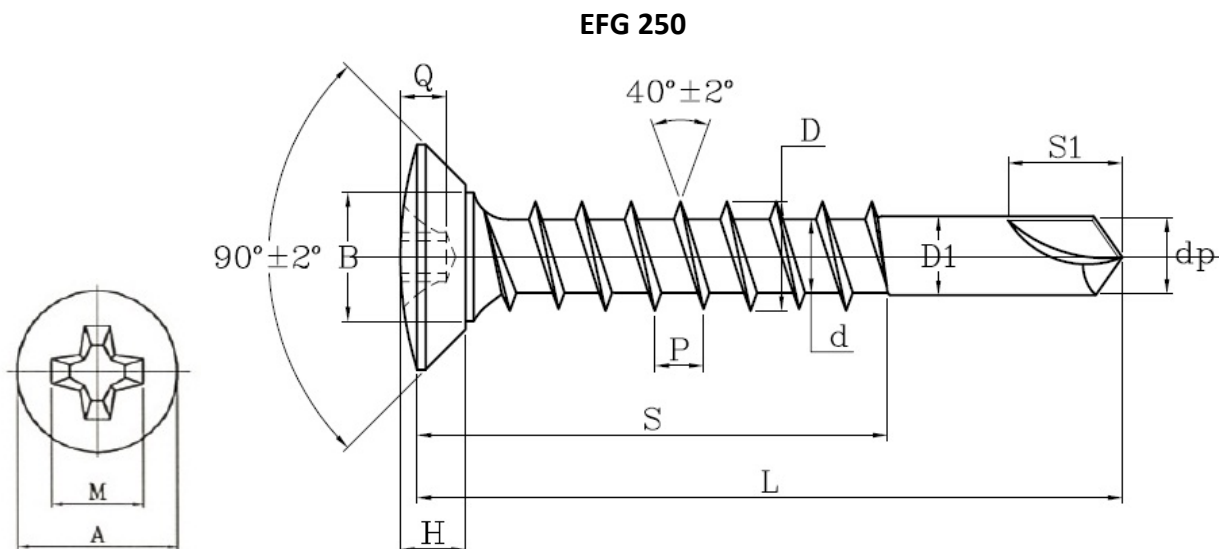
Name, registered trade name or registered trade mark and contact address of the distributor acc. to art. 11 (5):

HECO ITALIA EFG s.r.l.

Sede legale: **Largo Parolini, 117 – 36061 Bassano del Grappa (VI) - ITALIA**

Sede operativa: **Via Marze, 30 – 36060 Romano d'Ezzelino (VI) - ITALIA**

Dimensioni:



			Min	Max
Diametro della testa	A	[mm]	6,80	7,20
Altezza della testa	H	[mm]	Max. 2,35	
Diametro esterno del filetto	D	[mm]	4,15	4,45
Diametro interno del filetto	d	[mm]	2,55	2,75
Diametro della punta	dp	[mm]	2,85	3,00
Profondità della cava dell'inserto	Q	[mm]	2,05	2,55
Dimensioni della cava dell'inserto	M	[mm]	≈ 4,60	
Pitch	P	[mm]	≈ 2,50	
Diametro svasatura sottotesta	B	[mm]	≈ 4,00	
Resistenza a torsione min.		[kg/cm]	Min. 30 Kg/cm	
Tolleranza sulla lunghezza				
Fino a 25mm		[mm]	± 1,20	
Da 36mm a 47mm		[mm]	± 1,30	

Certificazioni:

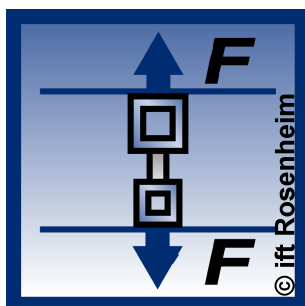
Certificazioni in base alla norma TDK vers. 2011-02-04 "Direttiva Fissaggio di elementi portanti di ferramenta per battenti ad anta e ad anta-ribalta con definizioni relative alla ferramenta per battenti ad anta e ad anta-ribalta e alle possibili posizioni di montaggio" per resistenze di:

- **130Kg**

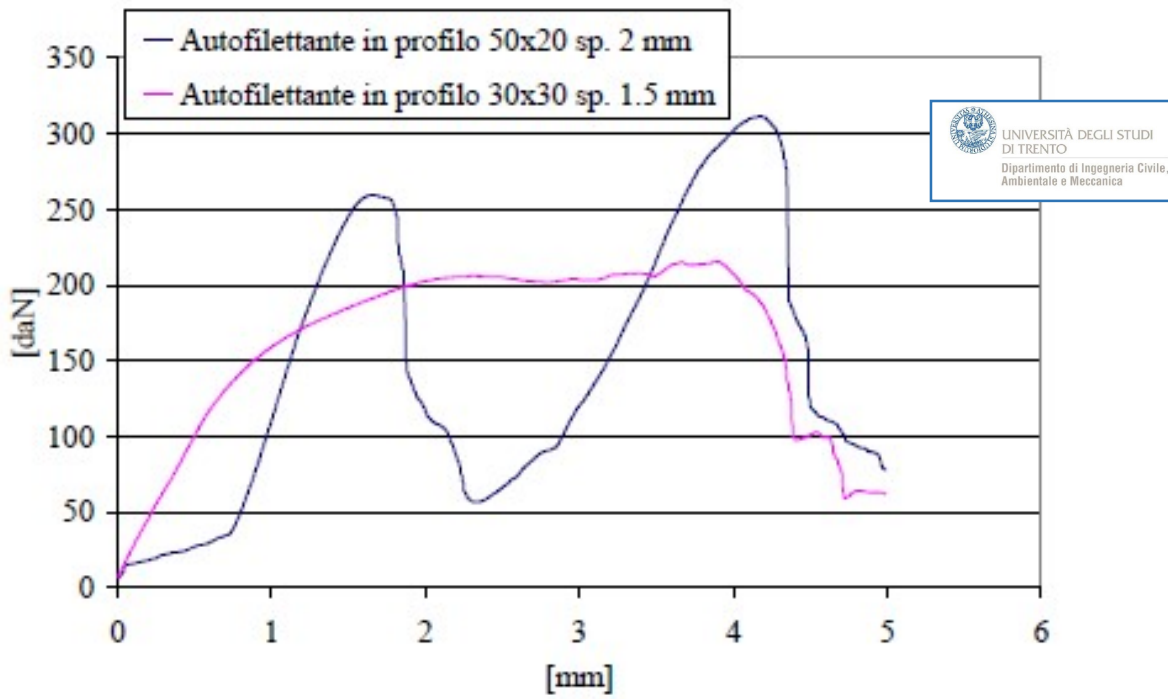
Fissaggio con 4 viti su profilo metallico preforato (∅ 3,0mm) di spessore 1,5mm
Certificato Nr. 13-000484-PR06 (K20-09-de-03)

- **100Kg**

Fissaggio con 3 viti su profilo metallico preforato (∅ 3,0mm) di spessore 1,5mm +
1 vite avvitata solo sul profilo in PVC
Certificato Nr. 13-000484-PR05 (K20-09-de-03)



Resistenze:



Valore medio di resistenza a trazione per singola vite con preforo diametro \varnothing 3,0mm:

		Resistenza a trazione ultima media $N_{ult,m}$
Profilo metallico spessore 1,5mm	[daN]	220
Profilo metallico spessore 2,0mm	[daN]	296

Finiture:

- **Keraplus3 Silver R52**

Finitura a base ceramica con resistenza in test in nebbia salina (in acc. a ISO 9227:2006 e EN 1670:2007 + AC:2008)

Classe 5

Resistenza certificata fino a 2.000 ore in nebbia salina presso

IFT Rosenheim (Certificato 13-000484-PR01 PB-G05-03-de-01_PB01)

